

# FITCO

Fakoor International Tehran Engineering Company



فیتکو

شرکت مهندسی فکور بین الملل تهران

# OIL & GAS

## PETROCHEMICALS

### درباره ما

شرکت مهندسی فکور بین الملل تهران (فیتکو) در طول نزدیک به دو دهه فعالیت پرافتخار خود همواره در مسیر پشتیبانی همه جانبه از پروژه ها و صنایع راهبردی و کمک به تحقق اقتصاد پویا و متکی به دانش و فناوری نوین گام برداشته است.

فیتکو به عنوان یکی از پیشتازان عرصه مهندسی و تامین تجهیزات و قطعات کلیدی زیر شناخته می شود:

- پکیج های هوای فشرده ابزار دقیق و نیتروژن
- قطعات یدکی کمپرسورهای گازی
- تیوب، اتصالات و ولوهای خطوط ابزار دقیق
- لوله، اتصالات و ولوهای خطوط پایپینگ
- فن ها و دمنده های صنعتی



ما با همکاری بیش از ده شرکت پیشگام فناوری جهان به عنوان شرکای بین المللی خود، توانسته ایم در جایگاه یکی از معتبرترین تامین کنندگان برای پروژه ها و کارخانه های تولید و پالایش نفت و گاز و واحدهای پتروشیمی و نیروگاهی قرار گیریم.

به لطف تجربیات انباشته، رویکردهای مدیریتی نوین، توان مالی و سرمایه های انسانی خود، می کوشیم با کالارسانی چالاک، به موقع و اصولی از سرتاسر جهان به مراکز اجرای پروژه ها و حوزه های نفتی و عملیاتی در گوشه و کنار کشور، شرکتهای سرمایه و ارزش آفرین در عرصه ی مهندسی و تامین قطعات و تجهیزات باشیم.

## معرفی محصولات

تجهیزات و پکیج‌های نفت، گاز و پتروشیمی

### ۱- پکیج‌های هوای فشرده ابزار دقیق:

#### کمپرسور هوا

- قابلیت استفاده از محرک دیزل، توربین و موتورهای الکتریکی LV, MV, HV
- استفاده از متریال استنلس استیل در تمامی اجزاء پایپینگ، پنل‌ها و ...
- خاصیت ضد انفجاری و قابل استفاده در Zone یک و دو
- استفاده از PLC و پنل‌های لمسی و کاربر پسند
- جذب H<sub>2</sub>S با استفاده از فیلترهای نانو
- تحمل شرایط دمای محیطی ۴۵- تا ۶۰ درجه سانتی‌گراد بدون افت کارایی
- استفاده از سیستم کنترلی DCS (Distributed Control System)
- امکان استفاده از سیستم خنک‌کاری آب یا هوا
- حداکثر آلودگی صوتی ایجاد شده ۷۷ دسیبل

#### کمپرسور پیچشی با روغن:

- محدوده فشاری ۸ تا ۱۳ بار
- ظرفیت هوادهی تا ۳۵۵۰ نرمال متر مکعب بر ساعت



#### کمپرسور پیچشی بدون روغن:

- محدوده فشاری ۷/۵ تا ۱۰ بار
- ظرفیت هوادهی تا ۷۰۰۰ نرمال متر مکعب بر ساعت

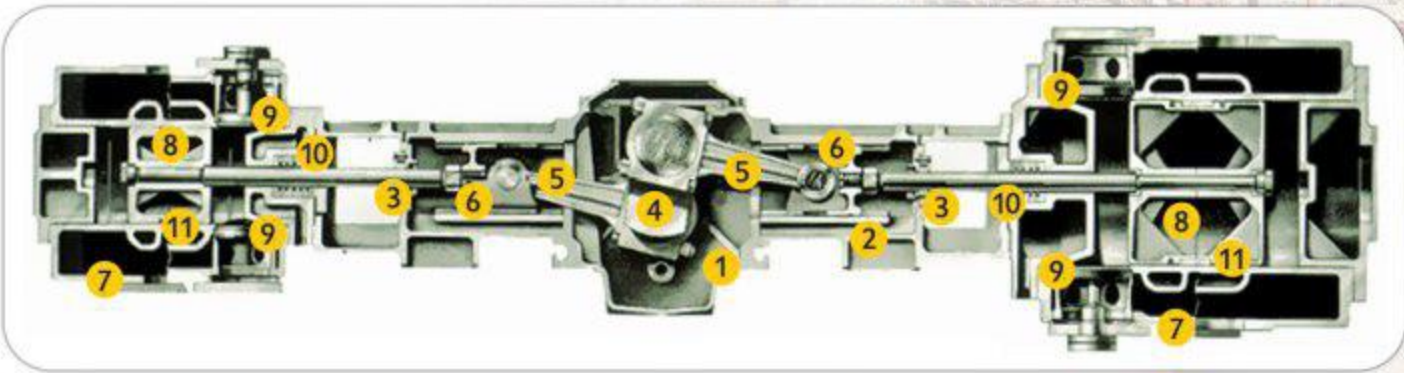


### کمپرسور رفت و برگشتی:

- کمپرسورهای رفت و برگشتی با روغن، فشار ۸ تا ۱۶ بار، ظرفیت تا ۶۰۰ متر مکعب بر ساعت
- کمپرسورهای رفت و برگشتی بدون روغن، فشار ۸ تا ۱۸ بار، ظرفیت تا ۵۴۰۰ متر مکعب بر ساعت



- کمپرسورهای رفت و برگشتی با روغن، فشار ۸ تا ۱۶ بار، ظرفیت تا ۶۰۰ متر مکعب بر ساعت
- کمپرسورهای رفت و برگشتی بدون روغن، فشار ۸ تا ۱۸ بار، ظرفیت تا ۵۴۰۰ متر مکعب بر ساعت



01. FRAME

02. CROSSHEAD GUIDES

03. OIL WIPER RINGS

04. CRANKSHAFT

05. CONNECTING RODS

06. CROSSHEADS

07. CYLINDER AND CYLINDER HEADS

08. PISTONE

09. VALVES

10. PISTON ROD PACKING

11. PACKINGS





### خشک کن هوا(درایر)

- درایر غشایی، جذبی ( با / بدون هیتر ) و تبریدی
- نقطه شبنم تا -۸۰ درجه سانتی گراد ( برای مدل‌های جذبی و غشایی) و ۳ درجه سانتی گراد ( برای مدل تبریدی )
- ظرفیت تا ۴۵۰۰ نرمال متر مکعب بر ساعت

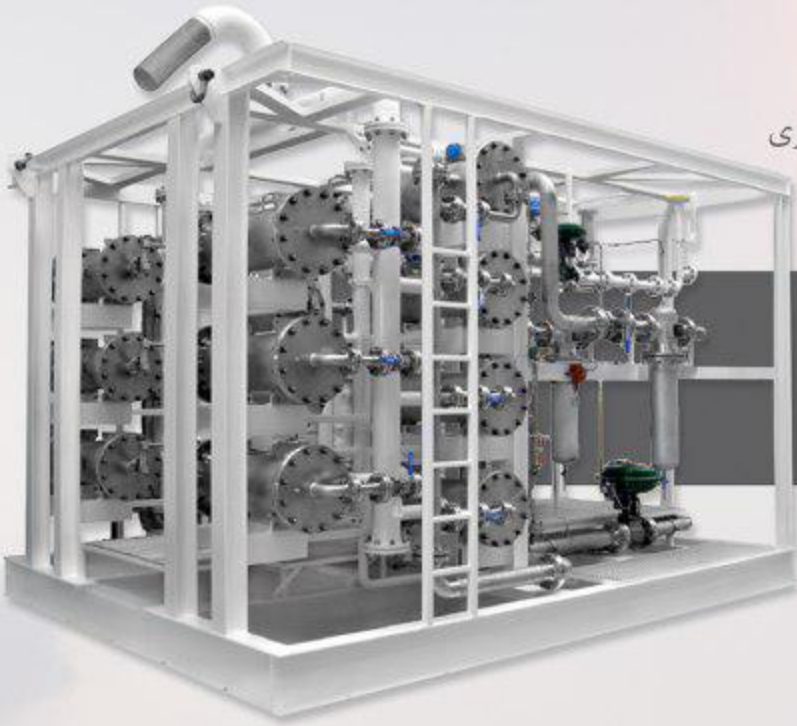
### پکیج‌های سفارشی یکپارچه

- پکیج اتوماتیک، با نصب، راه اندازی و بهره برداری سریع و آسان
- شامل مجموعه یکپارچه کمپرسور، خشک کن هوا، ولوها، اتصالات داخلی، سیستم های برق، کنترل و ابزار دقیق
- رعایت الزامات و استانداردهای مورد نظر مشتری مانند API, IPS, ...
- شرایط محیطی و عملکردی خاص مانند فراساحل (Offshore)، دما و رطوبت نسبی ۹۹/۹٪، فشار و دماهای ۴۵- سانتی گراد، موقعیت های زلزله خیز یا الزامات کنترلی خاص
- ارائه خدمات آموزش، نظارت بر نصب و راه اندازی، تعمیر و نگهداری و تامین قطعات یدکی



## ۲) پکیج‌های جداسازی هوا:

- فن آوری کرایوژنیک برای تولید اکسیژن و نیتروژن به صورت گاز یا مایع
- فن آوری PSA و غشایی (Membrane) برای تولید بی وقفه نیتروژن تا ظرفیت ۲۰۰۰ نرمال مترمکعب بر ساعت تا خلوص ۹۹/۹٪
- فن آوری VPSA برای تولید گاز اکسیژن
- پکیج‌های ترکیبی یکپارچه هوا، خشک کن و نیتروژن
- طراحی فشرده، فضای کم و کاهش مصرف برق تا ۵۰٪
- طراحی ساده و کنترل آسان
- دستیابی به خلوص مورد نظر در عرض چند دقیقه پس از راه اندازی



## ۳) تأمین قطعات یدکی اصلی تجهیزات دوار

- تأمین قطعات یدکی اصلی از همه ی تولید کنندگان
- تحویل سریع و قیمت رقابتی
- تأمین بر اساس شماره ی فنی (P/N) و بدون نیاز به نمونه
- دسترسی به OEM و توزیع کننده ی منطقه ای برندهای:

THOMASSEN  
COMPRESSION  
SYSTEMS



**Solar Turbines**  
A Caterpillar Company



**Howden**

**KOBELCO**

عملکرد مطمئن و بی وقفه ی کمپرسور، پمپ و توربین نیازمند تأمین سریع و مطمئن قطعات یدکی است. فیتکو با بهره گیری از امکانات بازرگانی خود در سراسر دنیا و برقراری ارتباط بدون واسطه با OEM و توزیع کنندگان منطقه ای، امکان دستیابی سریع و مقرون به صرفه ی شما به قطعات اصلی را فراهم می آورد.



## مهندسی ساخت قطعات یدکی

- توانمندی نامحدود برای مهندسی معکوس و ساخت کلیه ی قطعات ثابت و دوار
- تضمین کیفیت و تطابق با مشخصات فنی و استاندارد های OEM
- استفاده از آخرین سامانه های CAD/CAM
- بهره گیری از پیشرفته ترین ابزارها و ماشین آلات تولید
- استفاده از آخرین تکنولوژی CMM و اسکن سه بعدی قطعات، برای ساخت کلیه ی ماشین آلات و قطعات
- اجزا و قطعات کمپرسورهای گازی (رفت و برگشتی و پیچشی) همچون:

- پکینگها و آب بندها
- دیسک ولوها، فنر ولوها، و پکیج کامل ولوهای مکش و دهش کمپرسورهای رفت و برگشتی
- انواع یاتاقان (ژورنال، تراست، جاذب ارتعاش و ...)
- رینگ پیستون و رایدنر
- لاینر
- انواع رینگ ها
- سیل مکانیکی و نشت بند گاز
- میل لنگ، پیستون راد، کراس هد
- روتورهای نر و ماده کمپرسور های گازی پیچشی
- پوشینگ ها
- اسلایدینگ ولو

## • اجزا و قطعات توربین های گازی همچون:

- انواع شفت گلند توربین گاز
- انواع ساپورت های توربین گاز
- قطعات و مجموعه های مکانیکی توربین های گاز
- مجموعه سیل استریپ
- انواع رینگ های توربین های گاز
- انواع شاهین (Beam) در ظرفیت های مختلف

## • اجزا و قطعات یدکی انواع پمپها با برندهای مختلف:

- بوش
- اسلیو
- پروانه باز، بسته و نیمه بسته
- پوسته پمپ
- شفت
- هوزینگ بیرینگ



## ۴) تیوب - فیتینگ و ولوهای خطوط ابزار دقیق

**تیوب - فیتینگ** با متریالهای خاص مانند Monel Inconel, ASTM A479 و ...، از سایزهای ۱/۱۶ تا ۲ اینچ، در دماهای ۱۹۶- تا ۶۴۹ درجه سانتی گراد و تا فشارهای ۴۱۳۷ بار



**Ball valve** با متریالهای DIN, SST, CS, Monel, PEEK, PTFE و ...، از سایزهای ۱/۱۶ تا ۶ اینچ، در دماهای ۶۵- تا ۲۶۰ درجه سانتی گراد و تا فشارهای ۴۱۳ بار



**Needle Valve** با متریالهای Alloy 400 (Monel), PEEK, PTFE و ...، از سایزهای ۱/۸ تا ۱ اینچ، در دماهای ۵۴- تا ۶۴۸ درجه سانتی گراد و تا فشارهای ۶۸۹ بار



**Cryogenic Valve** با سرویس های اکسیژن مایع، نیتروژن و آرگون، از سایزهای ۱/۲ تا ۶ اینچ، در حداقل دماهای تا ۱۹۶- درجه سانتی گراد و کلاسهای ۱۵۰ تا ۲۵۰۰





# TUBE & FITTINGS

**Forged High Pressure Valve** در سرویس های ابزار دقیق صنایع نفت و گاز، با متریالهای PEEK , PCTF، در دماهای ۵۴- تا ۲۳۲ درجه سانتی گراد و تا فشارهای ۴۱۴ بار



**High Pressure Bar Stock Needle Valve** در سرویس های فشار بالا، با متریالهای Graphite , PTFE، در دماهای ۵۴- تا ۶۴۹ درجه سانتی گراد و تا فشارهای ۶۸۹ بار



**Medium Pressure Needle Valve & High Pressure Needle Valve** در سرویس های فشار بالا، سیستم های لوله کشی و سیستم های هیدرولیک، با متریالهای Graphite , PTFE، در دماهای ۱۷- تا ۴۲۷ درجه سانتی گراد و تا فشارهای ۴۱۳۷ بار



**Integral Bonnet Bar Stock Needle Valve** در سرویس های تست ولو، در دماهای ۵۴- تا ۲۳۲ درجه سانتی گراد و تا فشارهای ۴۱۴ بار



## شیر انسداد و تخلیه (DBB) Double Block and Bleed Valve

شیر انسداد و تخلیه یا دابل بلاک اند بلید ولو (DBB) متشکل از دو شیر توپی و یک شیر سوزنی است که به منظور کنترل سیالات مختلف مورد استفاده قرار می گیرد. از موارد دیگر استفاده شیر انسداد و تخلیه میتوان از کاربرد آن در شیر چند راهی نام برد. همچنین از شیر انسداد و تخلیه قبل از جداسازی اتصالات به منظور تخلیه فشار خط به فشار اتمسفر نیز استفاده می شود. شیر انسداد و تخلیه به منظور کالیبره کردن وسایل کنترلی نیز به کار می رود. کاربرد شیر انسداد و تخلیه در معماری، الکترونیک، نفت و گاز و پتروشیمی و تولید برق می باشد. ما قابلیت ارائه انواع شیر انسداد و تخلیه از جنس استنلس استیل SS316، آلیاژ ۴۰۰، آلیاژ نیکل و مس، Monel، داپلکس Duplex و A105 را داریم.

از مزایای استفاده از DBB می توان به موارد زیر اشاره نمود:

- کاهش مسیر نشتی تا ۶۰٪
- کاهش هزینه نصب قطعات تا ۷۰٪
- کاهش وزن تا ۸۰٪
- کاهش حساسیت به مشکلات ناشی از ارتعاش

استفاده از شیرهای DBB در برخی از موارد زیر مرسوم است:

- سیستمهای توقف اتوماتیک جریان سیال مانند سیستم تغذیه گاز به مشعل ها
- جهت ایزوله کردن مواد خطرناک در زمان تعمیرات و یا توقف های موقتی
- شرایط جداسازی حرارت بخار آب، که حرارت می تواند در سایر مسیر های دیگر خطرناک باشد
- جلوگیری از جریان سیال در بخشی از عملیات فرآیندی که حضور این مواد می تواند خطرناک باشد

گستره محصولات شامل:

- اتصالات ورودی ANSI B16.5 فلنج ۱/۲ تا ۳ اینچ
- از کلاس ۱۵۰ تا کلاس ۲۵۰۰


○ مواد استاندارد از فولاد ضد زنگ: Duplex ASTM A182 F51، ASTM A350 LF2 / A105، ASTM A182 F316 / F316، Monel، Inconel، Hastelloy

- رعایت استانداردهای ضد حریق BS 6755 Part 2
- تطابق کامل با کدهای: ASME VIII، B16.5، B31.3





**Flexible Metal Hoses-SFH Series** در سرویس های هیدرولیکی فشار قوی، ارتعاش بالا، عدم همراستایی دو تجهیز و ... تا دماهای ۵۳۸ درجه سانتی گراد و فشارهای ۱۱۰ بار



**Hydraulic Flanges** در سرویس های هیدرولیکی فشار قوی، در دماهای ۲۵- تا ۲۰۴ درجه سانتی گراد و تا فشارهای ۴۰۴ بار (آب بندی با اورینگ های جنس Viton)



**Micron Inlet Filters & Tee Filters** جهت حفظ خطوط ابزار دقیق، در دماهای ۴۰- تا ۴۸۲ درجه سانتی گراد و تا فشارهای ۴۱۴ بار (مش بندی فیلتر از ۰/۵ تا ۹۰ میکرون)



**Instrumentation Quick Connectors** جهت استفاده در انواع خطوط ابزار دقیق، پنل های کنترلی، سیستم های پنوماتیکی و هیدرولیکی و سرویس های گازی، در دماهای ۲۳- تا ۲۰۴ درجه سانتی گراد و تا فشارهای ۲۰۷ بار ( آب بندی با اورینگ های جنس Viton )



**Relief Valves** جهت استفاده در انواع خطوط ابزار دقیق و به منظور کنترل فشار، در انواع SRVL با فشار ۲۱ بار و SRVH با فشارهایی تا ۴۱۴ بار و دماهای ۲۳- تا ۲۰۴ درجه سانتی گراد



**Vacuum Clamps** جهت استفاده در انواع خطوط ابزار دقیق خلاء و تا رنج های  $1 \times 10^{-8}$  Torr و رنج نشتی حداقلی تا  $1 \times 10^{-9}$  std/ccs

## (۵) لوله، اتصالات و ولوهای خطوط پایپینگ

### شیرهای صنعتی

شامل متربالمی:

- Carbon Steel (standard, high yield strength, Low temperature, NACE)
- Stainless steel, refractory steel, Duplex and super duplex stainless steel
- Nickel alloy (Inconel, Incoloy, Monel)
- Aluminum bronze, Titanium
- Forged or casted realisations

با رعایت استانداردها و الزامات: ISO, API, CE/PED, ATEX, NACE, ASTM-ANSI-ASME, Norsok, GOST, SUBSEA, Customers Qualification

## BALL VALVE



### شیر توپی:

در سایز های ۱/۲ تا ۷۲ اینچ

در محدوده فشاری AISI 150 تا 2500 پوند و API 3000 تا API 15000 در انواع ساخت: Monoblock, 2 and 3 pieces, Top and Entry, Welded or bolted bonnet, Floating or trunnion ball, Full or reduced bore, Manual or Actuated. Welded ends SW or BW, NPT, Flanged, Hub End. Double black and bleed (DBB) and double isolating bleed (DIB) version Metal to metal seated, fire safe, anti blow out, self lubrication, antistatic

## CHECK VALVE



### شیر یک طرفه:

در سایز های ۱/۲ تا ۱۴۴ اینچ

در محدوده فشاری AISI 150 تا 2500 پوند و API 3000 تا API 15000 در انواع ساخت: Dual or single plate, piston, ball, Wafer, flange, solid Lug, hub end-welded BW/SW/NPT, equipotential link

## GATE & GLOBE VALVE



### شیر دروازه ای:

در سایز های ۱/۲ تا ۶۰ اینچ

در محدوده فشاری AISI 150 تا 2500 پوند و API 3000 تا API 15000 در انواع ساخت: Bolted or welded bonnet, full or reduced bore, manual or actuated, welded SW/BW, flanged, NPT.

## CONTROL VALVE



### انواع شیرهای کنترلی:

در سایز های ۱/۲ تا ۶۶ اینچ

در محدوده فشاری AISI 150 تا 2500 پوند

در انواع ساخت: Flanged, Buy wafer, BW, wafer, lug type, manual or actuated, metal to metal seat, single, double and triple eccentric, heating jacket, auto maintenance.

## BUTTERFLY VALVE



### شیر پروانه ای:

در سایز های ۱/۲ تا ۶۶ اینچ

در محدوده فشاری AISI 150 تا ۲۵۰۰ پوند

در انواع ساخت: Bolted or welded bonnet, full or reduced bore, manual or actuated, welded SW/BW, flanged, NPT.



## لوله و اتصالات

شامل انواع لوله‌های بدون/با درز، زانویی، سه راهی، فلنج و ...

• در سایزهای ۱/۲ تا ۱۲۰ اینچ

• با ساخت های Spiral or longitudinal و ERW HFI and SAW

• انتهای Beveled, slip joint, air chamber, Grooving

• پوشش خارجی PP, PE, PU, Epoxy concrete

• پوشش داخلی Epoxy concrete, cement, PU

• با رعایت استانداردهای ساخت API 5L, ASTM A 5L, ASTM A106, EN 10208-2, EN 10217, API 5CT

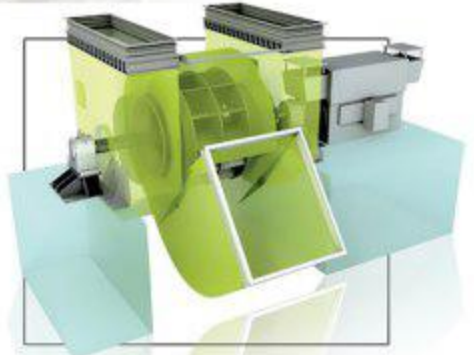


## ۶) فن ها و دمنده های صنعتی:

- توان موتور از ۱ تا ۶۰۰۰ کیلو وات
- قطر پروانه از ۵۰۰ تا ۵۰۰۰ میلی متر
- ظرفیت تا ۴۰۰۰۰ مترمکعب بر دقیقه
- تحمل دمایی تا ۶۵۰ درجه سانتی گراد
- گرید بالانس مکانیکی G2.5
- فشار خروجی دمنده ها تا ۸۰ مگاپاسکال

### فن های سانتریفیوژ:

- فن های خنک کننده هوا، احتراق هوا و گاز خروجی
- فن های جریان اجباری، جریان مکنده، و هوای اولیه برای بویلرهای صنعتی
- تامین انواع فن های سانتریفیوژ با قابلیت مصرف انرژی بهینه و راندمان بالا، مقاوم در فشارهای بالا، درجه حرارت بالا و خوردگی بالا



### فن های جریان محوری:

- دبی بسیار بالا و فشار پایین، همراه با راندمان بالا
- مورد استفاده در یونیت های گوگرد زدایی
- پر مصرف در صنایع حاملان LNG
- تعمیر نگهداری بسیار ساده
- طراحی مناسب مطابق با وضعیت های خاص از جمله درجه حرارت بالا، امکان انفجار و در معرض خوردگی



### دمنده Roots:

- استفاده از دو روتور مارپیچ درگیر برای تولید سیال با فشار بالا
- محدوده فشار عملیاتی ۱۰۰۰ تا ۱۲۰۰۰ (mmAq)
- نرخ جریان هوای ۷۰۰ مترمکعب بر دقیقه
- مورد استفاده در عملیات حرارتی، آبزدایی مکانیکی، پاکسازی لوله، خشک کن



### دمنده های توربو:

- شامل دو روتور داخلی، یک موتور و نویزگیر برای مکش
- پایداری انرژی ناشی از راندمان حجمی، بالای ۹۰ درصد و عملکرد
- تغییرات نویز، ارتعاش، ضربه و موج بسیار پایین
- افزایش دوام سیستم با افزایش قطر شفت
- قیمت های رقابتی به دلیل تخصص و تولید انبوه
- قابلیت نصب در فضاهای کوچک
- هزینه تعمیرات و نگهداری پایین



# BMT SUPERLOK



از سال ۱۹۸۸ این شرکت کره ای فعالیت خود را با ۵۰۰ نفر پرسنل در فضایی به وسعت ۱۵۰۰۰ متر مربع و در زمینه تولید انواع تیوب، فیتینگ و ولوهای ابزار دقیق با کیفیت بسیار بالا آغاز نموده است. محصولات این شرکت با برند Superlok شامل مواردی همچون High Pressure Valve, Needle Valve, Check Valve, Black & Bleed Valve, Tube & Fitting, Ball Valve و... از سایز ۱/۱۶ اینچ به بالا می باشد. BMT با نام محصول Superlok در وندور لیست شرکت هایی نظیر NIOC, IGEDC, NPC, ICOFC, NIGC, NIOEC و... حضور دارد.



# PETROL VALVES



شرکت Petrol Valves ایتالیا، از سال ۱۹۵۶ با تولید گسترده ی وسیعی از انواع ولوهای صنعتی شامل Cryogenic Valve و Gate Valve, Globe Valve, Check Valve, Safety Valve و... آغاز به کار کرد. محدوده تولید Petrol Valves شامل درجه های ۱/۵ تا ۱۱۰ با نسبت فشار ANSI 150 تا 4500 است. این شرکت با حضور در وندور لیست وزارت نفت همکاری های گسترده ای با شرکت های ایرانی در پروژه های نفت و گاز داشته است.





# OMG OFFICINE MECCANICHE GALLARATESI



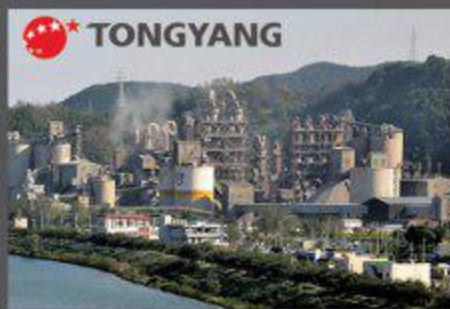
این شرکت با بیش از یک قرن تجربه در ساخت انواع پکیج های تزریق مواد شیمیایی سهم عمده ای از بازار صنعت نفت و گاز خاورمیانه را به خود اختصاص داده است. ساخت پمپ های دوزینگ، پلانجری و دیافراگمی در شرایط کاری اسیدی، فوق خورندگی و تزریق سیالات خاص از نکات منحصر به فرد این شرکت می باشد. OMG از سال ۲۰۰۰ همکاری گسترده ای با مجموعه های نفت، گاز و پتروشیمی کشورمان داشته و در وندور لیست وزارت نفت قرار دارد.



# TONG YANG



کارخانجات Tong Yang به عنوان بزرگترین تولید کننده فن های صنعتی در قاره آسیا صاحب طراحی و تکنولوژی تولید منطبق بر الزامات استاندارد های API 673, API 560 بوده، که با نزدیک به نیم قرن تجربه به یکی از تولید کنندگان اصلی این صنعت تبدیل شده است. انواع فن های سانتریفیوژ، جریان محوری، دمنده های تک مرحله ای و چند مرحله ای و دمنده های Roots از محصولات این شرکت می باشد. این شرکت ضمن داشتن سوابق متعدد فروش در کشور ایران و سایر نقاط جهان، در لیست سازندگان مورد تأیید شرکت هایی نظیر و... قرار دارد. Tong Yang سازنده رنج وسیعی از بلوئرها و فن های صنعتی ضد انفجار، مناسب برای محیط های حساس نظیر پالایشگاه ها و واحدهای پتروشیمی می باشد، و علاوه بر این توانایی ساخت بلوئر تا سایز ۵۰۰۰ میلی متر را دارا می باشد.



# AIRPACK



شرکت Airpack از سال ۱۹۷۸ با تولید محصولاتی از قبیل پکیج هوای فشرده ابزار دقیق، خشک کن هوا و پکیج نیتروژن فعالیت خود را آغاز نموده است. این شرکت تاکنون با فروش بیش از ۵۰۰۰ پکیج صنعتی یکی از قطبهای صنعتی اروپا بوده، که با حضور در بیش از ۷۰ پروژه نفت، گاز و پتروشیمی ایران سهم به سزایی از بازار ایران را به خود اختصاص داده است. این سازنده توانسته است با رعایت تمامی استانداردهای مهندسی API 614, API 670, API 618, API 619 در لیست سازندگان مورد تأیید شرکتهایی نظیر NIOEC, NIGC, NPC, NISOC, POGC و ... قرار دارد.

تحمل شرایط محیطی با دمای بالای ۶۰ درجه سانتیگراد، رطوبت نسبی ۹۹/۹ درصد، موقعیت های زلزله خیز و سکوهای فراساحل (offshore)، از ویژگی های منحصر بفرد این سازنده نسبت به دیگر رقبا می باشد. ساخت پکیج نیتروژن با درصد خلوص ۹۹/۵ درصد از دیگر تمایزات این شرکت می باشد.



**Airpack**  
Netherlands

## سوابق فیتکو

### سوابق تامین پکیج‌های هوای ابزار دقیق و نیتروژن با برند Airpack:

- شرکت نفت فلات قاره: سکویهای سلمان، سیری، رشادت، و کیش
- شرکت ملی گاز ایران: پالایش گاز ولی عصر، فازهای ۱، ۶الی، ۱۰، ۱۲، ۱۳، ۱۵الی، ۱۸، ۲۲الی، ۲۴ پارس جنوبی
- شرکت ملی مناطق نفت خیز جنوب: کارخانه‌های نرگسی، بینک، مارون، NGL ۱۲۰۰/۱۳۰۰
- شرکت نفت مناطق مرکزی: ایستگاه تقویت فشار گاز نار
- شرکت ملی صنایع پتروشیمی: پتروشیمی‌های جم، نوری (برزویه)، رازی و اصفهان
- شرکت ملی پالایش و پخش فرآورده‌های نفتی: پالایشگاه شازند اراک، پالایشگاه نفت آبادان
- شرکت نفت و گاز پارس: پکیج خشک کن هوا، فازهای ۹ و ۱۰ پارس جنوبی

### سوابق تامین انواع ولو، لوله و فیتینگ با برند BMT (Superlok):

- نفت و گاز پارس، فازهای ۱۹، ۲۰ و ۲۱
- پتروشیمی بوشهر
- پتروشیمی شازند

### سوابق تامین فن‌ها و دمنده‌های صنعتی:

- پروژه ایران ال-ان-جی: ۱۲ دستگاه دمنده (بلوئر) رادیال و روتاری
- پتروشیمی تندگویان
- پارس جنوبی
- شرکت پتروشیمی غدیر

### سوابق تامین انواع قطعات یدکی کمپرسورهای گازی و سایر تجهیزات دوار:

- شرکت ملی مناطق نفت خیز جنوب
- شرکت بهره برداری نفت و گاز گچساران
- کارخانه گاز و گاز مایع NGL ۱۰۰۰
- کارخانه تزریق گاز رامشیر
- شرکت کالای نفت تهران

# FITCO

Fakoor International Tehran Engineering Company

# OIL & GAS PETROCHEMICALS



[www.fitco.ir](http://www.fitco.ir)

📍 Suite 4, No.4, 1st St., Sarafraz St., Beheshti Ave, Tehran, 1587616415 - IRAN  
☎ +98 (21) 88 76 55 32    ✉ info@fitco.ir    📠 +98 (21) 88 76 55 31